

- 8.2. Гарантия не распространяется на дефекты, возникшие по вине потребителя результате нарушений правил монтажа, установки и эксплуатации изделия.
- 8.3. Использования в системе теплоносителя, не соответствующего требованиям, приведенным в «правилах технической эксплуатации электрических станций и сетей РФ» РД 34.20.501-95/ Министерства топлива и энергетики РФ, ПАО «ЕЭС России».
- 8.4. Претензии после ввода полотенцесушителя в эксплуатацию принимаются только через производителей работ.
- 8.5. **Обязательно наличие паспорта изделия, правильно заполненного гарантийного талона с указанием типа, размера, даты продажи, штампа торгующей организации, подписи продавца или ответственного лица.**

С условиями установки и эксплуатации полотенцесушителей **BRANDONI ARCO** ознакомлен(на), претензий по товарному виду не имею:

«.....» ..... 20 ..... г. .... Подпись

Телефон для справок и консультаций: .....

**Гарантийный талон № .....**  
(действителен в течение одного года со дня продажи)  
**Полотенцесушитель BRANDONI ARCO**

Модель ..... Количество .....

Дата продажи ..... Продавец .....

Название, телефон, № Договора .....  
/Фирмы установившей полотенцесушитель/  
.....

№ Лицензии .....  
/Фирмы установившей полотенцесушитель/

М.п.

**Фирма несет ответственность по гарантийным обязательствам только при соблюдении условий правильной установки и эксплуатации приборов.**

**Гарантийный талон действителен только в оригинале!**

**Талон гарантийного ремонта (замены) № .....**  
(действителен в течение одного года со дня ремонта (замены))  
**Полотенцесушитель BRANDONI ARCO**

Модель ..... Количество .....

Дата ремонта (замены) .....

**ПАСПОРТ ТЕХНИЧЕСКОГО ИЗДЕЛИЯ.**  
**Полотенцесушители серии ARCO**  
(Изготовитель **BRANDONI**, Италия)



**1. Назначение.**

Полотенцесушители **BRANDONI ARCO** предназначены для отопления помещений и одновременно для сушки вещей. Поэтому полотенцесушители **ARCO** находят применение в ванных комнатах, на кухне, в прихожей и других бытовых помещениях. Полотенцесушители **BRANDONI ARCO** предназначены для применения в любых системах отопления и системах горячего водоснабжения.

**2. Комплектация.**

- 2.1. Полотенцесушитель в упаковке - 1 шт.;
- 2.2. Паспорт с гарантийным талоном - 1 шт.;
- 2.3. Комплект вентилей (вход/выход) поставляется отдельно.

**3. Технические данные.**

Полотенцесушители **BRANDONI ARCO** - отопительные приборы, которые могут быть установлены как в системах отопления, так и в системах горячего водоснабжения. Это стало возможным благодаря материалу из которого они изготовлены - сантехническая латунь.  
Рабочее давление 8 атм. ;  
Опрессовочное давление 10,4 атм. ;  
Максимальная температура теплоносителя 95°C

**Радиаторы испытаны НИИ "Сантехника"**

**Рекомендация:** перед приобретением полотенцесушителя, уточнить параметры магистрали горячего водоснабжения в РЭО или диспетчерском пункте на соответствие с параметрами полотенцесушителя.

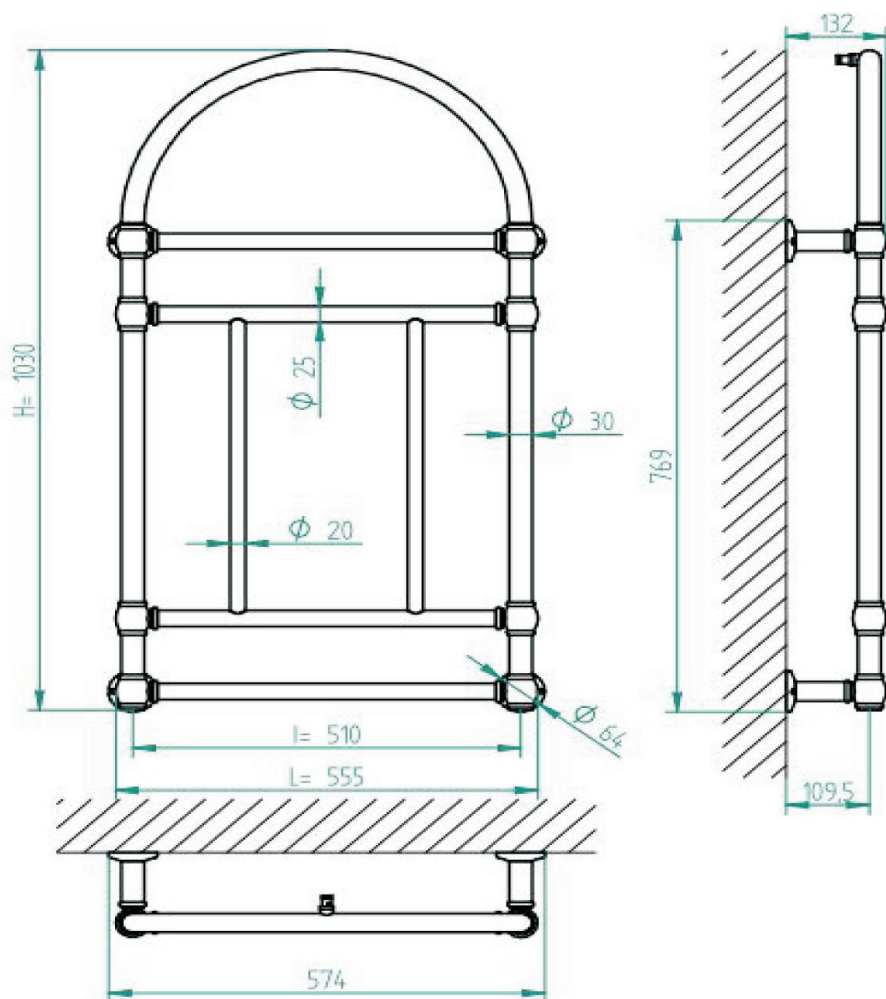
**4. Монтаж полотенцесушителей ARCO.**

Монтаж полотенцесушителя должны производить специализированные монтажные организации.  
Полотенцесушитель навешивается на кронштейны, установленные на стене.  
Рекомендуется установка запорно-регулирующей арматуры.

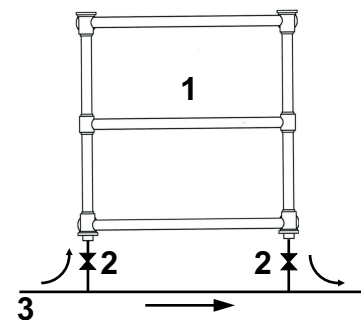
Краны (вентили), устанавливаемые на входе и на выходе предназначены для:

- 4.1. Использования в качестве терморегулирующих элементов;
- 4.2. Отключения от магистрали в аварийных ситуациях;
- 4.3. Каждый полотенцесушитель оборудован встроенным клапаном для выпуска воздуха.

## 5. Габаритные размеры и рекомендованные схемы подключения.

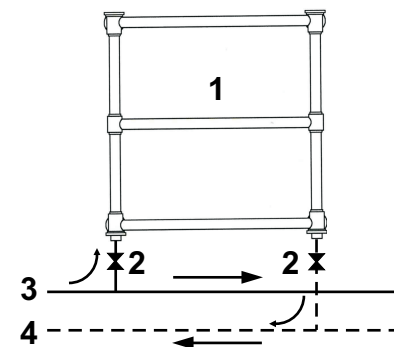


### Для однотрубных систем



- 1. Полотенцесушитель
- 2. Вентили (Краны) на входе / выходе

### Для двухтрубных систем



- 3. Магистраль
- 4. Магистраль

### 6. Запрещается.

- 6.1. Запрещается использовать вентили (краны) в качестве терморегулирующей или запорной арматуры без установки переключки в однотрубной системе и системе горячего водоснабжения.
- 6.2. Запрещается резко открывать вентили установленные на входе/выходе радиатора, во избежание гидравлического удара.
- 6.3. Запрещается использовать трубы магистрали, корпус полотенцесушителя в качестве заземления для электрооборудования.

**По окончании монтажа должны быть проведены индивидуальные испытания смонтированного оборудования.**

В процессе эксплуатации следует производить наружную очистку полотенцесушителей, не допуская при этом использования абразивных материалов и растворяющих.

### 7. Гарантийные обязательства.

Продавец (Поставщик) обязуется:

- 7.1. Произвести ремонт или замену оборудования на аналогичное (в случае невозможности ремонта) в течение одного года со дня продажи;
- 7.2. Претензии по качеству и техническим характеристикам приборов принимаются до момента подключения приборов в контур отопления (исключение составляют дефекты проявившиеся в ходе эксплуатации приборов.);
- 7.3. Демонтаж, монтаж и доставка неисправного оборудования осуществляются силами и за счет заказчика;
- 7.4. Новые гарантийные обязательства выдаются со дня замены.

### 8. Гарантийные условия.

Гарантийные обязательства выполняются при выполнении следующих условий:

- 8.1. Гарантия распространяется на все дефекты возникшие по вине завода изготовителя.

Модель	L, mm	H, mm	I, mm	Вес, кг	Объем, л	Теплоотдача, Вт
ARCO	555	1030	510	7,5	2,3	290