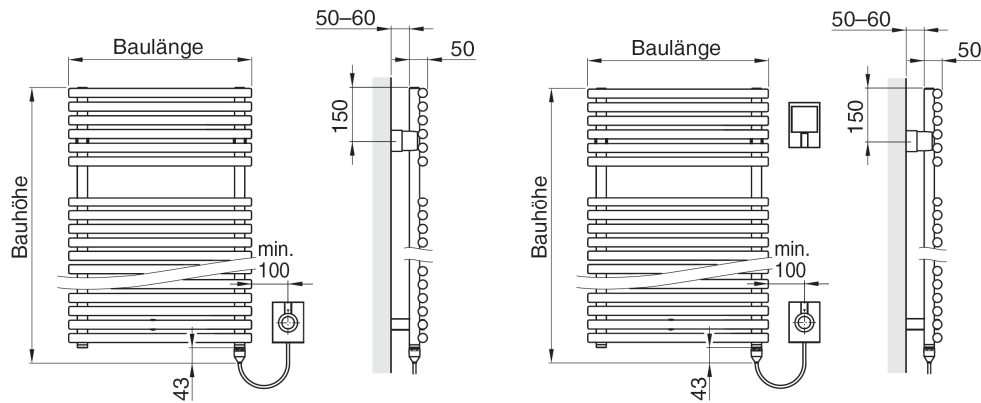


BAGNOTHERM WATT BTW75


Модель		BTW75					
	Высота (с WRT) H (мм)	769					
	Глубина T (мм)	50					
	Длина L (мм)	450	500	550	600	750	900
	Вес с теплоносителем M (кг)	7,5	8,2	8,9	9,5	11,6	13,6
	P el/l (Ватт/А)	500/3	500/3	500/3	500/3	500/3	800/4
	RAL 9016 AF (WRT) (Евро)	552	593	563	563	596	626
	Кат. 1 CF(WRT) (Евро)	627	634	644	648	684	717
	Кат. 2 SF(WRT) (Евро)	695	702	712	716	752	785
	CR (WRT) (Евро)	800	934	843	861	946	1 063
	RAL 9016 AF(WIR) (Евро)	734	775	744	745	778	808
	Кат. 1 CF(WIR) (Евро)	809	816	826	830	866	899
	Кат. 2 SF(WIR) (Евро)	877	884	893	898	934	967
	CR (WIR) (Евро)	982	1 116	1 025	1 043	1 128	1 245

BAGNOTHERM WATT BTW115


Модель		BTW115					
	Высота (с WRT) H (мм)	1187					
	Глубина T (мм)	50					
	Длина L (мм)	450	500	550	600	750	900
	Вес с теплоносителем M (кг)	11,5	12,5	13,5	14,6	17,6	20,7
	P el/l (Ватт/А)	500/3	500/3	800/4	800/4	800/4	1100/5
	RAL 9016 AF (WRT) (Евро)	600	643	614	624	651	697
	Кат. 1 CF(WRT) (Евро)	684	690	705	718	748	797
	Кат. 2 SF(WRT) (Евро)	752	758	773	786	816	865
	CR (WRT) (Евро)	906	1 061	952	977	1 092	1 244
	RAL 9016 AF(WIR) (Евро)	782	825	796	806	833	879
	Кат. 1 CF(WIR) (Евро)	866	872	887	900	930	979
	Кат. 2 SF(WIR) (Евро)	934	940	955	968	998	1 047
	CR (WIR) (Евро)	1 088	1 243	1 133	1 159	1 274	1 426



BAGNOTHERM WATT BTW150

		Модель	BTW150					
		Высота (с WRT) H	(мм)	1529				
Глубина T	(мм)	50						
Длина L	(мм)	450	500	550	600	750	900	
Вес с теплоносителем M	(кг)	15,5	16,9	18,2	19,6	23,7	27,8	
P e/l	(Ватт/А)	800/4	800/4	800/4	800/4	1100/5	1500/7	
RAL 9016	AF (WRT) (Евро)	655	658	679	680	721	763	
Кат. 1	CF(WRT) (Евро)	749	755	780	784	828	873	
Кат. 2	SF(WRT) (Евро)	817	823	848	852	896	941	
CR	(WRT) (Евро)	1 019	1 038	1 072	1 090	1 238	1 421	
RAL 9016	AF(WIR) (Евро)	837	839	861	862	903	945	
Кат. 1	CF(WIR) (Евро)	931	937	961	966	1 010	1 055	
Кат. 2	SF(WIR) (Евро)	999	1 005	1 029	1 034	1 078	1 123	
CR	(WIR) (Евро)	1 200	1 220	1 254	1 272	1 420	1 603	

BAGNOTHERM WATT BTW180

		Модель	BTW180					
		Высота (с WRT) H	(мм)	1833				
Глубина T	(мм)	50						
Длина L	(мм)	450	500	550	600	750	900	
Вес с теплоносителем M	(кг)	18,4	20,0	21,6	23,4	27,9	32,7	
P e/l	(Ватт/А)	800/4	800/4	1100/5	1100/5	1500/7	1500/7	
RAL 9016	AF (WRT) (Евро)	709	712	734	736	780	826	
Кат. 1	CF(WRT) (Евро)	813	819	844	851	898	948	
Кат. 2	SF(WRT) (Евро)	881	887	912	919	966	1 016	
CR	(WRT) (Евро)	1 113	1 141	1 184	1 211	1 373	1 589	
RAL 9016	AF(WIR) (Евро)	891	893	916	918	961	1 008	
Кат. 1	CF(WIR) (Евро)	995	1 001	1 026	1 033	1 080	1 130	
Кат. 2	SF(WIR) (Евро)	1 063	1 069	1 094	1 101	1 148	1 198	
CR	(WIR) (Евро)	1 295	1 323	1 366	1 393	1 555	1 771	