

Электрический полотенцесушитель SAMBA 2**ВЕММ GmbH**

С 01,06,2009



Электрический полотенцесушитель SAMBA 2 представляет собой конструкцию, состоящую из дугообразных горизонтальных труб, полусферические концы которых соединены в эллипсы посредством сварки сопротивлением. Эллипсы в комплекте по четыре штуки водоносно приварены к вертикальным круглым трубкам Ø30мм. Вертикальные трубы расположены в центре на расстоянии 50 мм по осям.

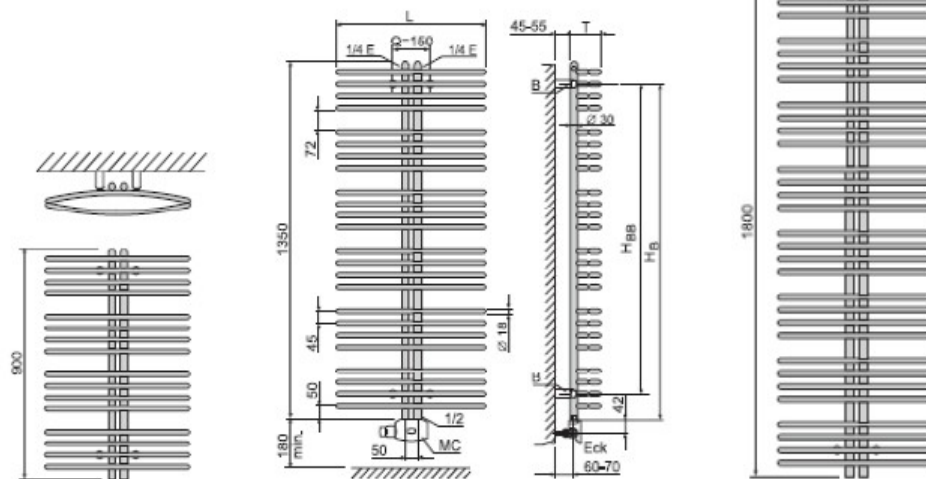
Полотенцесушитель заполнен теплоносителем (до -30°) и герметично закрыт.

Полотенцесушитель укомплектован электропатроном и монтажными принадлежностями.

Полотенцесушители соответствуют нормам безопасности GUV.



(Электропатрон с кабелем 1,5 м и термостатом с инфракрасным индикатором передачи сигнала и настенным инфракрасным приемником данного сигнала.)



Модель	Размеры		Цены в Евро				Мощность эл/патрона, Вт	
	Высота	Ширина	белый	цвет	металлик	хром	Цвет	Хром
BSM-H0900x124x0500	900	500	1194	1353	1571	*	380	*
BSM-H0900x126x0603	900	603	1203	1364	1582	2260	380	380
BSM-H0900x147x0753	900	753	1244	1405	1623	*	660	*
BSM-H1350x124x0500	1350	500	1385	1560	1778	2690	660	380
BSM-H1350x126x0603	1350	603	1400	1575	1793	2760	660	380
BSM-H1350x147x0753	1350	753	1463	1638	1856	*	950	*
BSM-H1800x124x0500	1800	500	1575	1764	1982	3240	660	380
BSM-H1800x126x0603	1800	603	1601	1790	2008	3320	950	660
BSM-H1800x147x0753	1800	753	1684	1873	2091	*	1250	*

* - модель в данном исполнении невозможна.

С 01,06,2009



Электрический стальной полотенцесушитель SALSA 1 представляет собой конструкцию, состоящую из горизонтальных круглых труб \varnothing 18 мм с закругленными концами, крестообразно сваренных с вертикальными трубками \varnothing 30 мм.

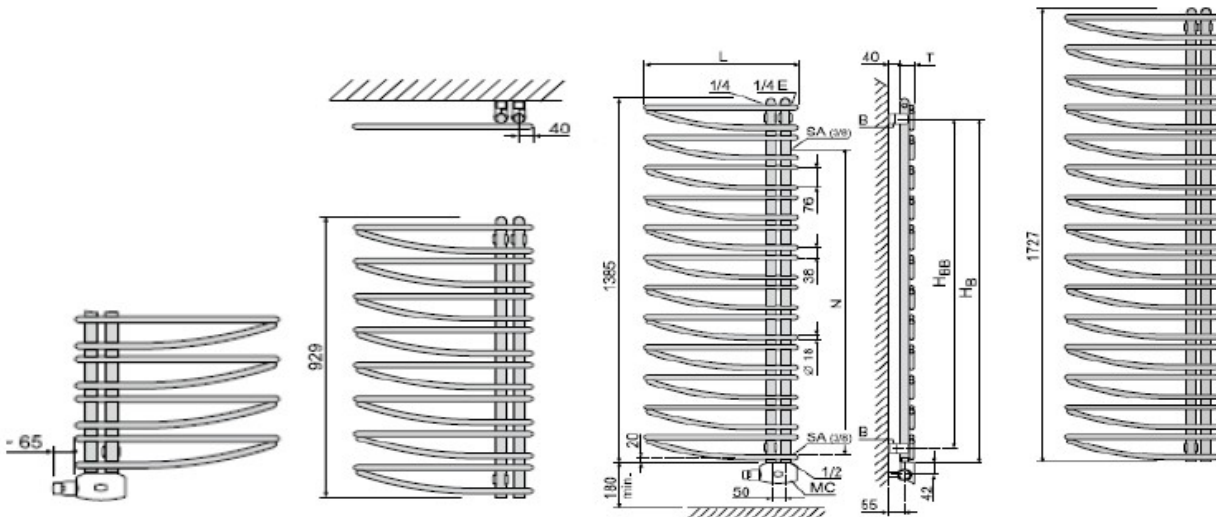
Предоставляется возможность выбрать расположение труб с левой стороны, (электропатрон справа) - стандартное исполнение L и с правой стороны, (электропатрон слева) - при заказе указывать букву R. Полотенцесушитель заполнен теплоносителем (до -30°) и герметично закрыт.

Полотенцесушитель укомплектован электропатроном и монтажными принадлежностями.

Полотенцесушители соответствуют нормам безопасности GUV.



(Электропатрон с кабелем 1,5 м и термостатом с инфракрасным индикатором передачи сигнала и настенным инфракрасным приемником данного сигнала.)



Модель (L/R)	Размеры		Цены в Евро				Мощность эл/патрона, Вт	
	Высота	Ширина	белый	цвет	металлик	хром	Цвет	Хром
BS1-H0929x045x0428	929	428	912	1046	1210	*	200	*
BS1-H0929x045x0508	929	508	917	1051	1216	1680	200	200
BS1-H0929x045x0608	929	608	926	1060	1224	1720	380	200
BS1-H1385x045x0428	1385	428	1026	1175	1339	*	380	*
BS1-H1385x045x0508	1385	508	1033	1181	1345	1930	380	200
BS1-H1385x045x0608	1385	608	1041	1189	1353	1980	380	200
BS1-H1727x045x0428	1727	428	1110	1282	1445	*	380	*
BS1-H1727x045x0508	1727	508	1119	1290	1454	2170	380	380
BS1-H1727x045x0608	1727	608	1130	1301	1466	2240	660	380

* - модель в данном исполнении невозможна.

С 01,06,2009



Электрический стальной полотенцесушитель SALSA 2 представляет собой конструкцию, состоящую из горизонтальных круглых трубок Ø 18 мм с закругленными концами, крестообразно сваренных с вертикальными трубками Ø 30 мм.

Предоставляется возможность выбрать расположение труб с левой стороны (электропатрон справа) — стандартное исполнение L, и с правой стороны (электропатрон слева) — при заказе указывать букву R.

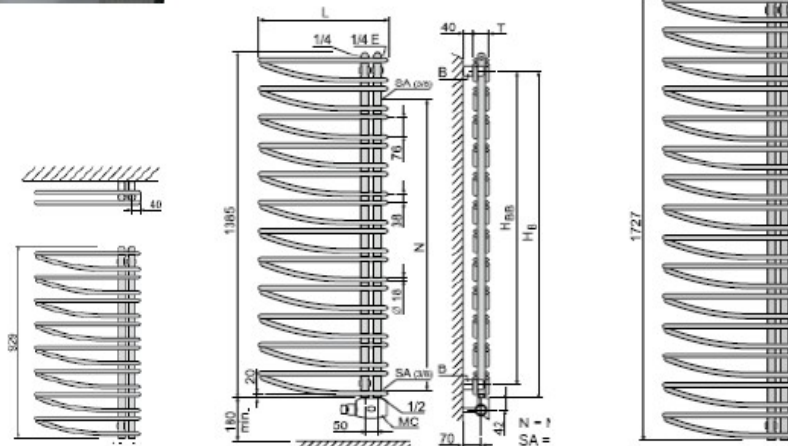
Полотенцесушитель заполнен теплоносителем (до -30°) и герметично закрыт.

Полотенцесушитель укомплектован электропатроном и монтажными принадлежностями.

Полотенцесушители соответствуют нормам безопасности GUV.



(Электропатрон с кабелем 1,5м и термостатом с инфракрасным индикатором передачи сигнала и настенным инфракрасным приемником данного сигнала).



Модель (L/R)	Размеры		Цены в Евро				Мощность эл/патрона, Вт	
	Высота	Ширина	белый	цвет	металлик	хром	Цвет	Хром
BS2-H0929x045x0428	929	428	1176	1335	1553	*	380	*
BS2-H0929x061x0508	929	508	1186	1345	1564	2370	380	200
BS2-H0929x061x0608	929	608	1197	1357	1575	2420	380	200
BS2-H1385x061x0428	1385	428	1352	1527	1745	*	380	*
BS2-H1385x061x0508	1385	508	1370	1543	1761	2900	660	380
BS2-H1385x061x0608	1385	608	1386	1561	1779	2980	660	380
BS2-H1727x061x0428	1727	428	1501	1690	1907	*	660	*
BS2-H1727x061x0508	1727	508	1519	1708	1926	*	660	*
BS2-H1727x061x0608	1727	608	1540	1729	1948	*	660	*

* - модель в данном исполнении невозможна.

С 01,06,2009



Электрический полотенцесушитель TANGO B состоит из изогнутой горизонтальной круглой трубы $\varnothing 22$ мм, присоединенной к дугообразной круглой трубе $\varnothing 30$ мм.

Конструкция полотенцесушителя отличается функциональностью и удобством.

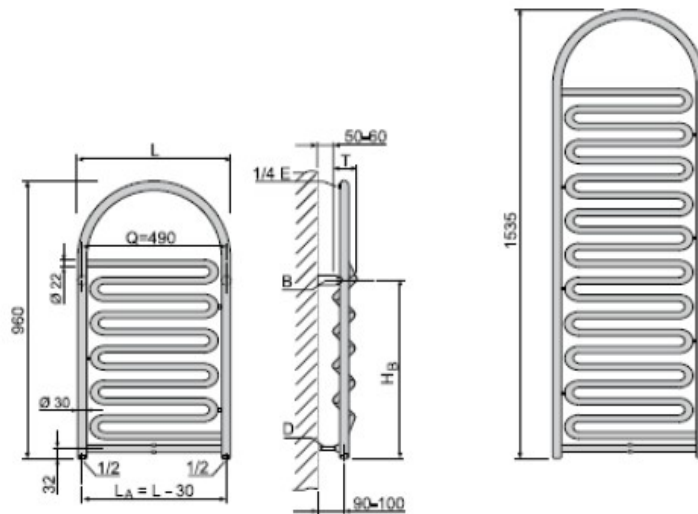
Полотенцесушитель заполнен теплоносителем (до -30°) и герметично закрыт.

Полотенцесушитель укомплектован электропатроном и монтажными принадлежностями.

Полотенцесушители соответствуют нормам безопасности GUV.



(Электропатрон с кабелем 1,5 м и термостатом с инфракрасным индикатором передачи сигнала и настенным инфракрасным приемником данного сигнала.)



Модель	Размеры		Цены в Евро				Мощность эл/патрона, Вт	
	Высота	Ширина	белый	цвет	металлик	хром	Цвет	Хром
ВТВ-Н0960x080x0520	960	520	813	946	1110	*	200	*
ВТВ-Н1535x080x0520	1535	520	938	1087	1251	1500	380	200

* - модель в данном исполнении невозможна.

С 01,06,2009



Электрический полотенцесушитель TANGO M состоит из ступенчато изогнутой горизонтальной трубы $\varnothing 22$ мм, соединенной с вертикальной круглой трубой $\varnothing 35$ мм, расположенной по центру.

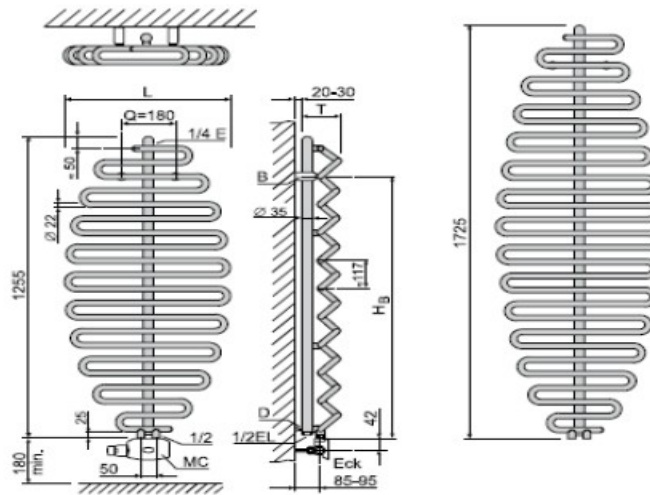
Полотенцесушитель заполнен теплоносителем (до -30°) и герметично закрыт.

Полотенцесушитель укомплектован электропатроном и монтажными принадлежностями.

Полотенцесушители соответствуют нормам безопасности GUV.



(Электропатрон с кабелем 1,5 м и термостатом с инфракрасным индикатором передачи сигнала и настенным инфракрасным приемником данного сигнала.)



Модель	Размеры		Цены в Евро				Мощность эл/патрона, Вт	
	Высота	Ширина	белый	цвет	металлик	хром	Цвет	Хром
BTM-H1255x128x0555	1255	555	843	977	1141	1300	380	200
BTM-H1725x128x0545	1725	545	933	1104	1268	1620	660	380

* - модель в данном исполнении невозможна.