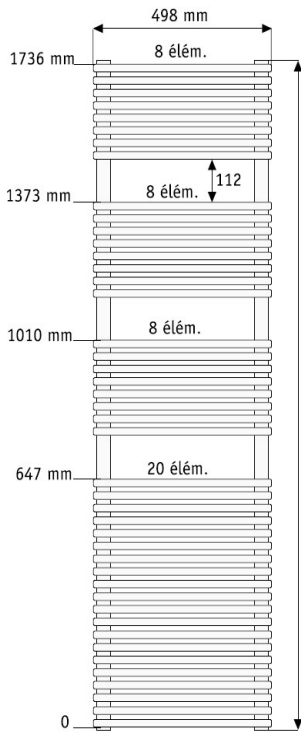
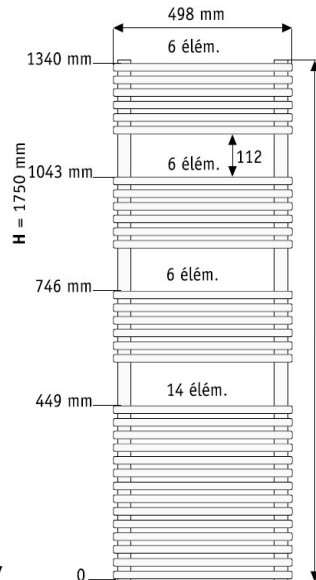


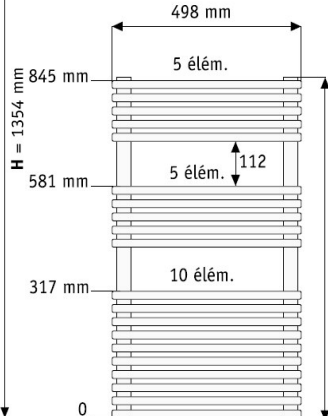
CK-175-050
ACKI-175-050
TCKI-100-050
TCKO-075-050



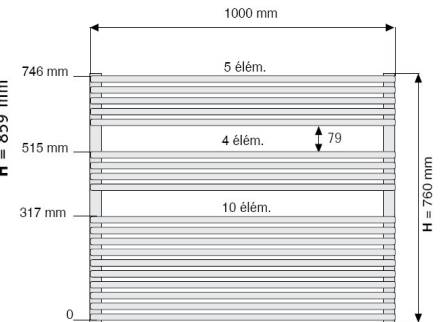
CK-135-050
ACKI-135-050
TCKI-075-050
CKO-135-050



CK-086-050
ACKI-086-050
TCKI-050-050
CKO-086-050
TCKO-030-050



SK-076-100
ASKI-076-100
TSKI-075-100
Modèles non cintrés



| Модель | Размеры | | Теплоотдача, Watt | | Теплоотда ча electric Watt | Вес, кг | Цена в Евро 01,03,09 | | | |
|--|---------------|---------------|-------------------|-------|-------------------------------------|---------|----------------------|-------|----------|-------|
| | Высота, мм | Ширина, мм | Δt 50 | Δt 60 | | | RAL 9016 | Цвет | Металлик | Хром |
| Центральное отопление | | | | | | | | | | |
| CK 086-050 | 859 | 498 | 460 | 575 | - | 8,00 | 493 | 567 | 641 | - |
| CK 126-050 | 1255 | 498 | 706 | 883 | - | 12,50 | 649 | 746 | 844 | - |
| CK 126-060 | 1255 | 593 | 840 | 1051 | - | 14,40 | 76 | 846 | 956 | - |
| CK 175-050 | 1750 | 498 | 946 | 1184 | - | 17,30 | 836 | 962 | 1 087 | - |
| CK 175-060 | 1750 | 593 | 1126 | 1409 | - | 19,80 | 937 | 1 078 | 1 219 | - |
| CK 202-060 | 2014 | 593 | 1315 | 1646 | - | 23,30 | 981 | 1 128 | 1 275 | - |
| CK 202-075 | 2014 | 732 | 1623 | 2032 | - | 27,70 | 1 067 | 1 227 | 1 387 | - |
| SK 076-100 | 760 | 1000 | 778 | 972 | - | 13,00 | 655 | 753 | 851 | - |
| Центральное отопление + электрика (комби) | | | | | | | | | | |
| ACKI 086-050 | 962 | 498 | 460 | 575 | 300 | 9,00 | 955 | 1 050 | 1 193 | - |
| ACKI 126-050 | 1358 | 498 | 706 | 883 | 600 | 13,50 | 1 082 | 1 191 | 1 353 | - |
| ACKI 175-050 | 1853 | 498 | 946 | 1184 | 900 | 18,30 | 1 261 | 1 387 | 1 577 | - |
| ACKI 175-060 | 1853 | 593 | 1126 | 1409 | 1200 | 20,80 | 1 315 | 1 446 | 1 643 | - |
| ASKI 076-100 | 863 | 1000 | 778 | 972 | 600 | 14,50 | 1 103 | 1 213 | 1 378 | - |
| Электрический | | | | | | | | | | |
| TCKI 050-050 | 962 | 498 | - | - | 500 | 12,50 | 1 005 | 1 106 | 1 256 | - |
| TCKI 075-050 | 1457 | 498 | - | - | 750 | 19,50 | 1 211 | 1 332 | 1 513 | - |
| TCKI 100-050 | 1853 | 498 | - | - | 1000 | 26,50 | 1 395 | 1 535 | 1 744 | - |
| TCKI 125-060 | 1853 | 593 | - | - | 1250 | 30,00 | 1 645 | 1 810 | 2 056 | - |
| TSKI 075-100 | 863 | 1000 | - | - | 750 | 20,00 | 1 256 | 1 381 | 1 570 | - |
| Solea хром центральное отопление | | | | | | | | | | |
| CKO 086-050 | 859 | 498 | 316 | 396 | - | 8,00 | - | - | - | 1 124 |
| CKO 135-050 | 1354 | 498 | 532 | 678 | - | 12,80 | - | - | - | 1 513 |
| CKO 175-060 | 1750 | 593 | 775 | 978 | - | 19,80 | - | - | - | 2 262 |
| Solea хром электрический | | | | | | | | | | |
| TCKO 030-050 | 962 | 498 | - | - | 300 | 12,50 | - | - | - | 1 625 |
| TCKO 075-050 | 1853 | 498 | - | - | 750 | 26,50 | - | - | - | 2 378 |

